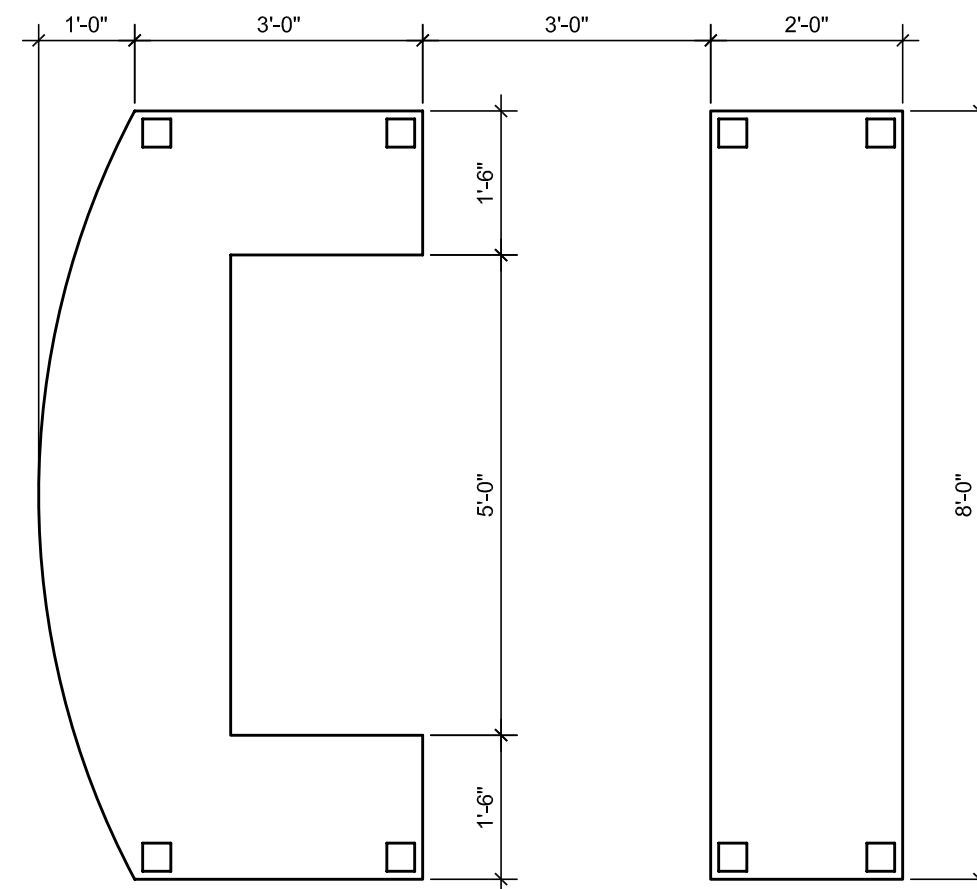


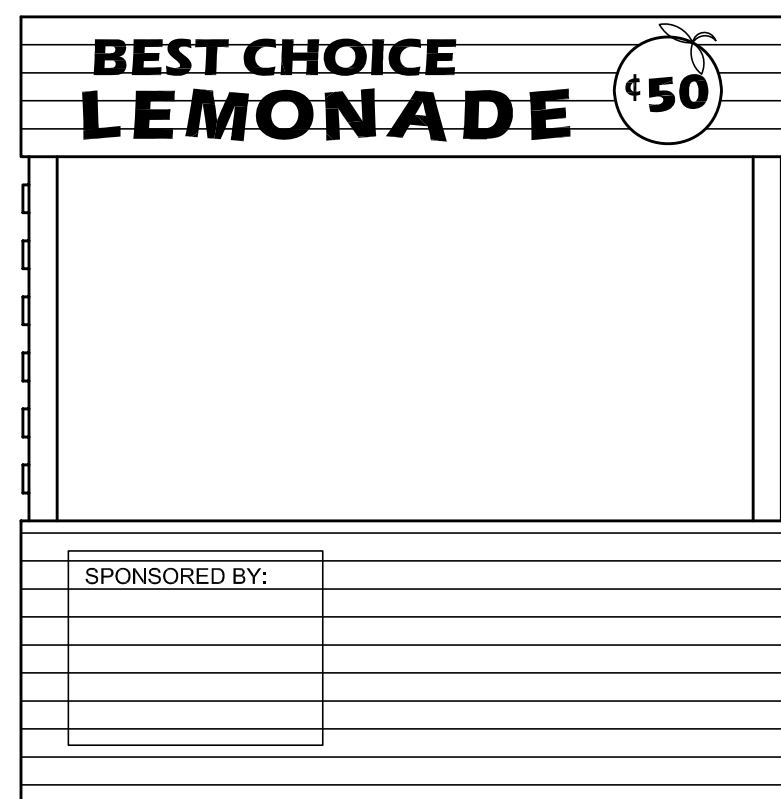
AXONOMETRIC

SCALE: 1/4" = 1'-0"



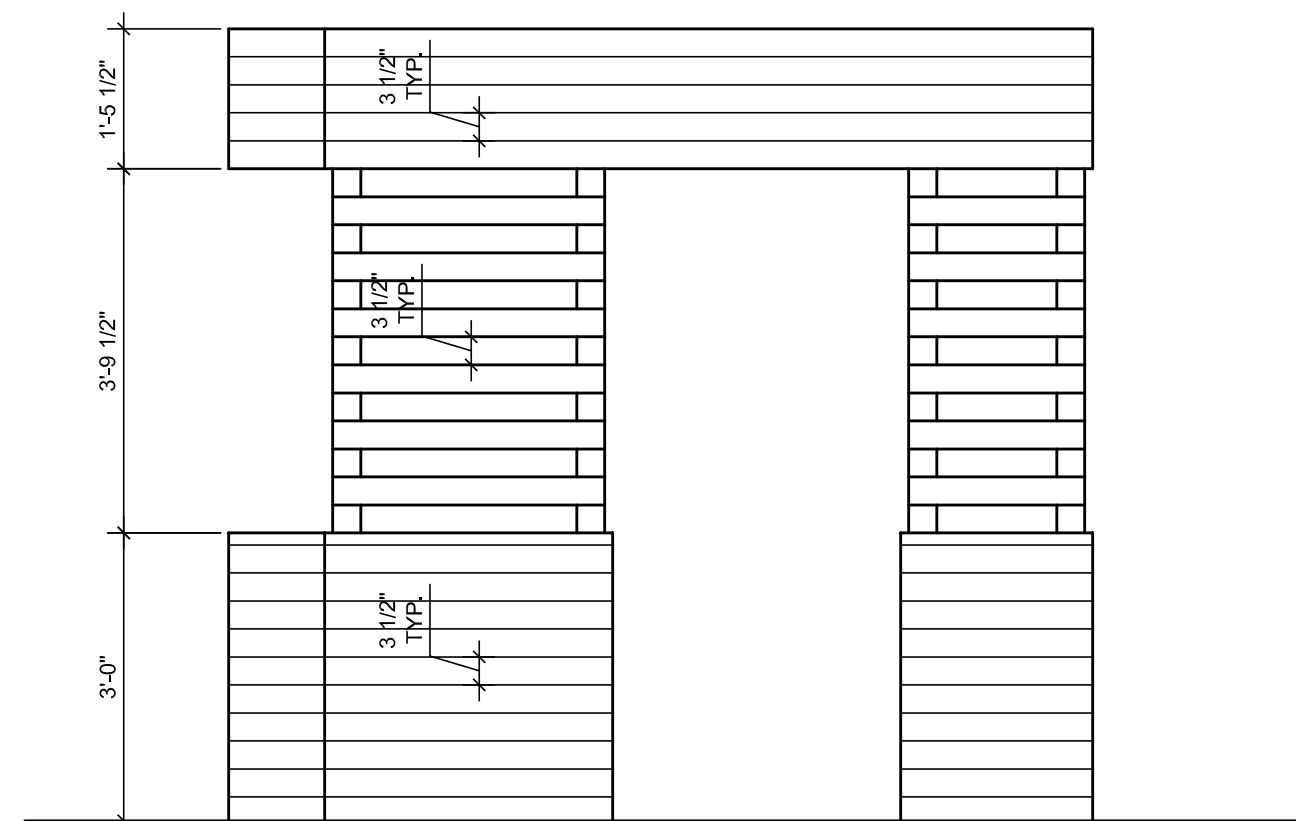
PLAN VIEW

SCALE: 1/2" = 1'-0"



FRONT ELEVATION

SCALE: 1/2" = 1'-0"



SIDE ELEVATION

SCALE: 1/2" = 1'-0"